

Mała winda towarowa SERII C

Cechy charakterystyczne windy:

- drzwi "gilotynowe"
- drzwi na wysokości podłogi
- maszownia nad szybem
- brak chwytacza

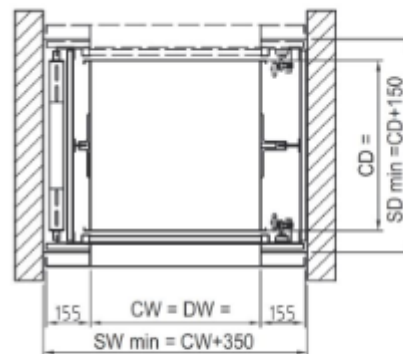
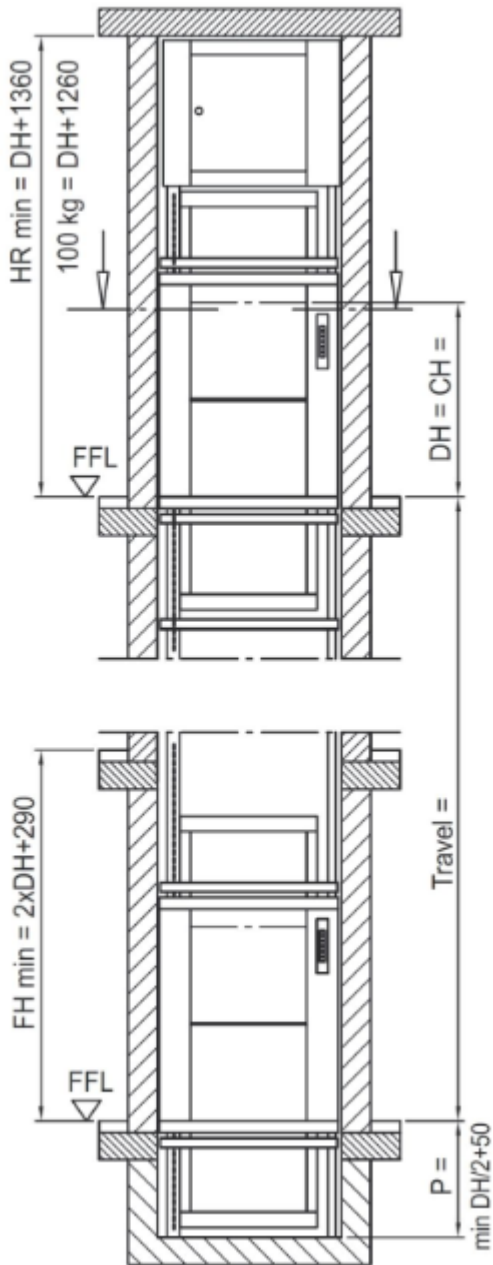
Winda standardowa, najtańsza z wersji.

Drzwi na wysokości podłogi.

Przeznaczona do miejsc, gdzie jest dużo miejsca w nadszybiu, konieczne jest wykonanie podszybia.

Winda zostanie postawiona na fundamencie lub w miejscu, gdzie brak jest pod spodem wykorzystywanych pomieszczeń ze względu na brak elementu bezpieczeństwa czyli tzw. chwytacza. A kiedy potrzebny jest chwytacz? Wymagana jest gdy:

- powierzchnia kabiny jest większa od 1m²
- pod windą znajdują się pomieszczenia
- obciążenie ponad 300 kg



↑
machine room access

Uwaga!! Ten wariant windy musi zostać posadowiony na części budynku pod którą nie znajdują się już żadne dostępne pomieszczenia.

Szerokość i głębokość kabiny dostępna w przyroście co 50 mm.

Wysokość kabiny dostępna w przyroście co 100 mm.

CW	= szerokość kabiny	min. 500 – max 1000 mm
CD	= głębokość kabiny	min. 600 – max 1000 mm
CH	= wysokość kabiny	min. 800 – max. 1200 mm
DW	= szerokość drzwi	= szerokość kabiny
DH	= głębokość drzwi	= głębokość kabiny
P	= podszybie	= min. DH/2+50
SW	= szerokość dostępna	= pion min. wymiarów
SD	= głębokość dostępna	= pion min. wymiarów
HR	= prześwit	= wysokość od podłogi FFL do sufitu
FFL	= poziom podłogi	
FH	= podłoga do wysokości podłogi do brzegu drzwi	



Lift Plus PL Kaczmarczyk Sp. Jawna | Strażacka 33, 42-263 Wrzosowa
tel./fax: +48 34 314 03 10 | mail biuro@liftplus.pl
<http://www.windy-towarowe.pl/>