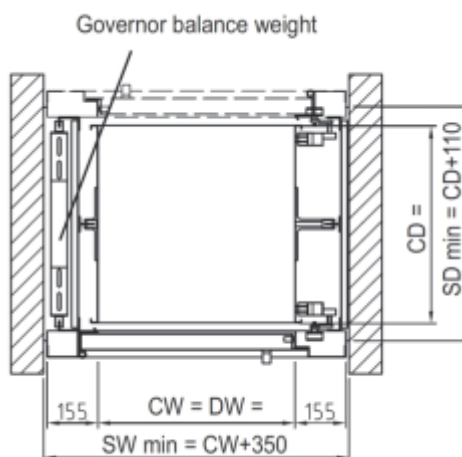
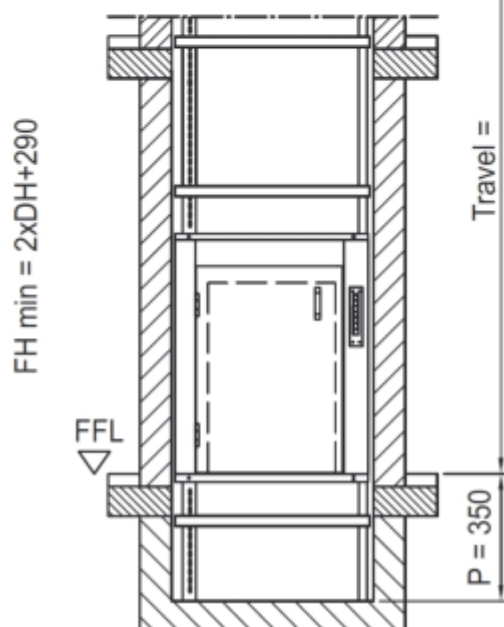
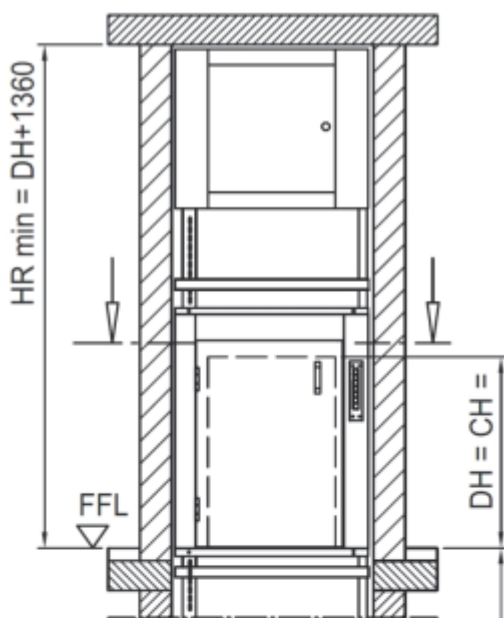


## Mała winda towarowa SERII D

Cechy charakterystyczne windy:

- drzwi "uchylne"
- drzwi na wysokości podłogi
- maszynownia nad szymbem
- małe podszybie, chwytacz!!!

Winda standardowa. Drzwi na wysokości podłogi. Przeznaczona do miejsc gdzie jest dużo miejsca w nadszybiu, konieczne jest wykonanie nie dużego podszybia. A winda zostanie postawiona w miejscu gdzie pod spodem są wykorzystywane pomieszczenia np. piwnice. A kiedy potrzebny jest chwytacz? Wymagany jest gdy: -powierzchnia kabiny jest większa od 1m<sup>2</sup>, -wysokość kabiny jest wyższą niż 1,2 m, -pod windą znajdują się pomieszczenia, obciążenie ponad 300 kg.



Szerokość i głębokość kabiny dostępna w przyroście co 50 mm.

Wysokość kabiny dostępna w przyroście co 100 mm.

CW	= szerokość kabiny	=	min. 600 – max 1000 mm
CD	= głębokość kabiny	=	min. 700 – max 1000 mm
CH	= wysokość kabiny	=	min. 800 – max.1200 mm
DW	= szerokość drzwi	=	szerokość kabiny
DH	= głębokość drzwi	=	głębokość kabiny
P	= podszybie	=	min. 350 mm
SW	= szerokość dostępna	=	pión min. wymiarów
SD	= głębokość dostępna	=	pión min. wymiarów
HR	= prześwit	=	wysokość od podłogi FFL do sufitu
FFL	= poziom podłogi		
FH	= podłoga do wysokości podłogi do brzegu drzwi		