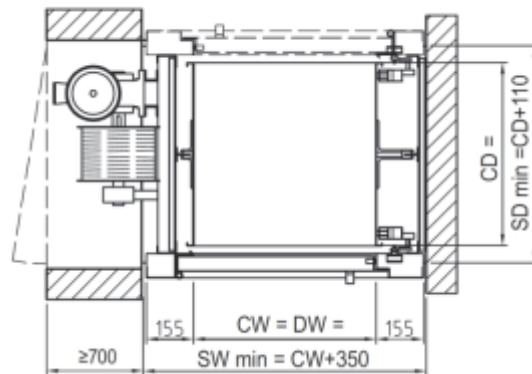
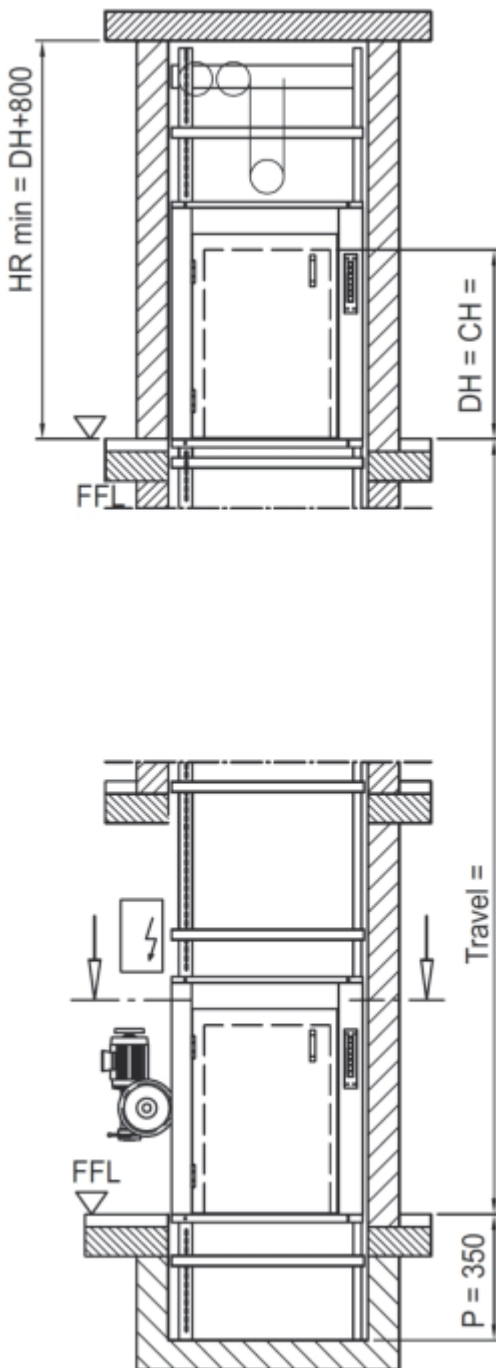


# Mała winda towarowa SERII D

Cechy charakterystyczne windy:

- drzwi "uchylne"
- drzwi na wysokości podłogi
- maszynownia na dolnej kodygnacji
- podszybie, bez chwytacza

Winda dla miejsc z małym nadszybiem. Drzwi na wysokości podłogi. Trzeba wykonać nie duże podszybie. A winda zostanie postawiona na fundamencie lub w miejscu gdzie nie występują pod spodem wykorzystywane pomieszczenia ze względu na brak elementu bezpieczeństwa czyli tzw. chwytacza. A kiedy potrzebny jest chwytacz? Wymagany jest gdy: - powierzchnia kabiny jest większa od 1m<sup>2</sup>, - wysokość kabiny jest wyższą niż 1,2 m, - pod windą znajdują się pomieszczenia, obciążenie ponad 300 kg.



**Uwaga!! Ten wariant windy musi zostać posadowiony na części budynku pod którą nie znajdują się już żadne dostępne pomieszczenia.**

Szerokość i głębokość kabiny dostępna w przyroście co 50 mm.

Wysokość kabiny dostępna w przyroście co 100 mm.

CW	= szerokość kabiny	=	min. 500 – max 1000 mm
CD	= głębokość kabiny	=	min. 650 – max 1000 mm
CH	= wysokość kabiny	=	min. 800 – max.1200 mm
DW	= szerokość drzwi	=	szerokość kabiny
DH	= głębokość drzwi	=	głębokość kabiny
P	= podszybie	=	min. 350 mm
SW	= szerokość dostępna	=	pion min. wymiarów
SD	= głębokość dostępna	=	pion min. wymiarów
HR	= prześwit	=	wysokość od podłogi FFL do sufitu
FFL	= poziom podłogi		
FH	= podłoga do wysokości podłogi do brzegu drzwi		



Lift Plus PL Kaczmarczyk Sp. Jawna | Strażacka 33, 42-263 Wrzosowa  
 tel./fax: +48 34 314 03 10 | mail [biuro@liftplus.pl](mailto:biuro@liftplus.pl)  
<http://www.windy-towarowe.pl/>