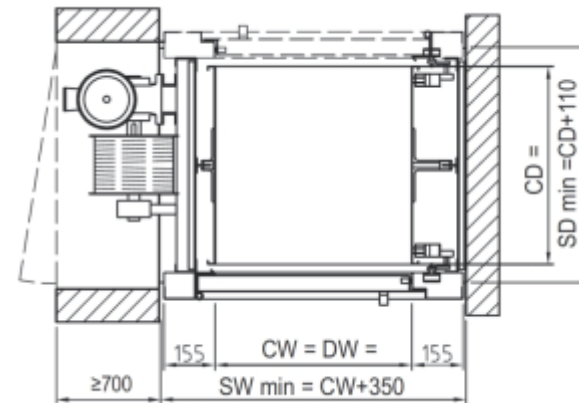
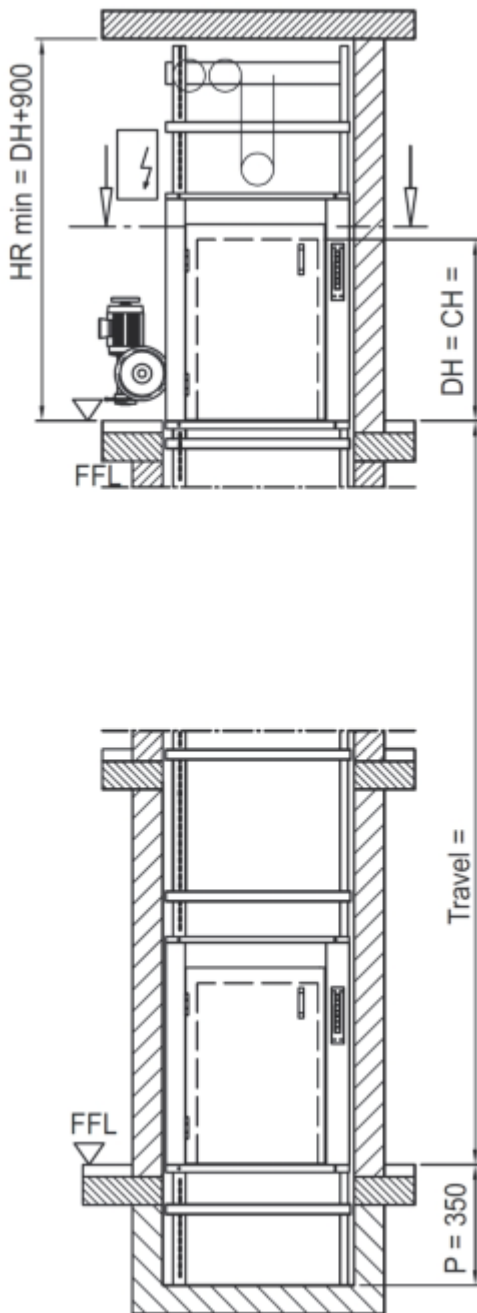


Mała winda towarowa SERII D

Cechy charakterystyczne windy:

- drzwi "uchylne"
- drzwi na wysokości podłogi
- maszynownia poza szybem, górną kodygnacją
- **małe podszybie, chwytacz!!!**



Winda dla miejsc z małym nadszybiem. Drzwi na wysokości podłogi. Nie ma potrzeby wykonania podszybia, potrzebne jest wykonanie nie dużego podszybia. A winda zostanie postawiona w miejscu gdzie pod spodem są wykorzystywane pomieszczenia np. piwnice. A kiedy potrzebny jest chwytacz? Wymagany jest gdy: -powierzchnia kabiny jest większa od 1m², -wysokość kabiny jest wyższą niż 1,2 m, -pod windą znajdują się pomieszczenia, obciążenie ponad 300 kg.

Szerokość i głębokość kabiny dostępna w przyroście co 50 mm.

Wysokość kabiny dostępna w przyroście co 100 mm.

| | | | |
|-----|--|---|-----------------------------------|
| CW | = szerokość kabiny | = | min. 600 – max 1000 mm |
| CD | = głębokość kabiny | = | min. 700 – max 1000 mm |
| CH | = wysokość kabiny | = | min. 800 – max.1200 mm |
| DW | = szerokość drzwi | = | szerokość kabiny |
| DH | = głębokość drzwi | = | głębokość kabiny |
| P | = podszybie | = | min. 350 mm |
| SW | = szerokość dostępna | = | pion min. wymiarów |
| SD | = głębokość dostępna | = | pion min. wymiarów |
| HR | = prześwit | = | wysokość od podłogi FFL do sufitu |
| FFL | = poziom podłogi | | |
| FH | = podłoga do wysokości podłogi do brzegu drzwi | | |