

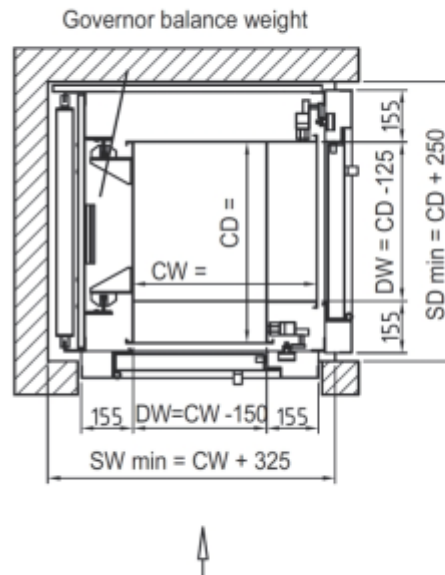
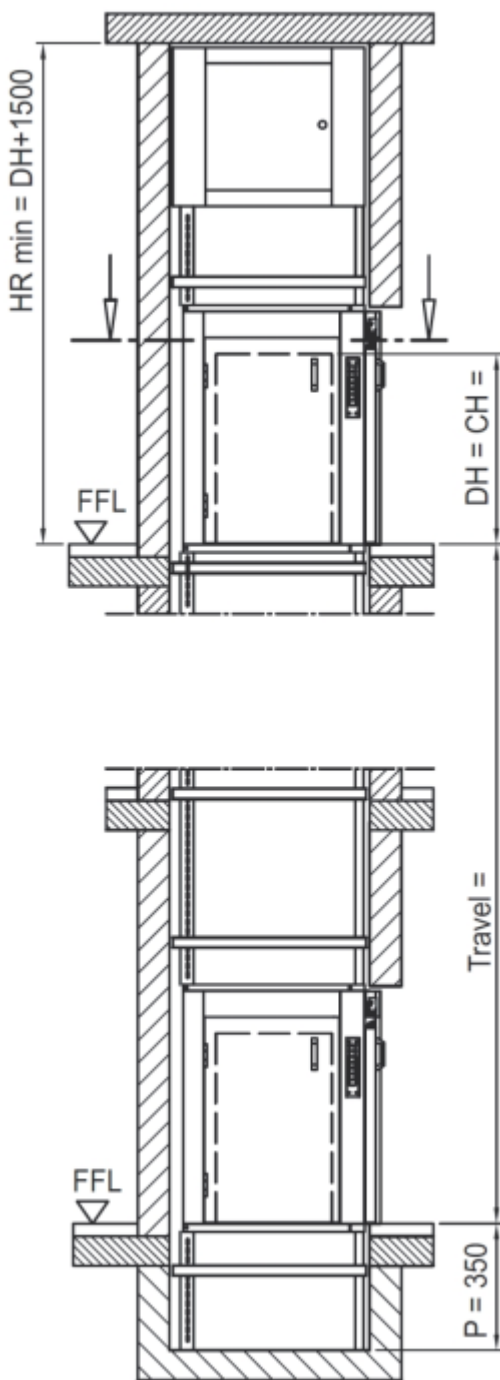
Mała winda towarowa SERII D

Cechy charakterystyczne windy:

- drzwi "uchylne" na wys. podłogi
- maszynownia nad szymbem
- wersja kątowna
- podszycie, chwytacz!!!

Winda kątowna. Ta wersja wymaga stosunkowo dużego szybu oferując mniejszą przestrzeń w kabinie. Drzwi na wysokości podłogi, konieczne jest wykonanie nie dużego podszycia. A winda zostanie postawiona w miejscu gdzie pod spodem są wykorzystywane pomieszczenia np. piwnice. A kiedy potrzebny jest chwytacz? Wymagany jest gdy: -powierzchnia kabiny jest większa od 1m², -wysokość kabiny jest wyższą niż 1,2 m, -pod windą znajdują się pomieszczenia, obciążenie ponad 300 kg.

Możliwe jest wykonanie wersji w "odbiciu lustrzanym"



machine room access

Szerokość i głębokość kabiny dostępna w przyroście co 50 mm.

Wysokość kabiny dostępna w przyroście co 100 mm.

CW	= szerokość kabiny	min. 700 – max. 1000 mm
CD	= głębokość kabiny	min. 700 – max. 1000 mm
CH	= wysokość kabiny	min. 800 – max. 1200 mm
DW	= szerokość drzwi	= szer. kabiny -150, głębokość kabiny -125
DH	= wysokość drzwi	= wysokość kabiny
P	= podszycie	= min. 350 mm
SW	= szerokość dostępna	= pion min. wymiarów
SD	= głębokość dostępna	= pion min. wymiarów
HR	= prześwit	= wysokość od podłogi FFL do sufitu
FFL	= poziom podłogi	
FH	= podłoga do wysokości podłogi do brzegu drzwi	