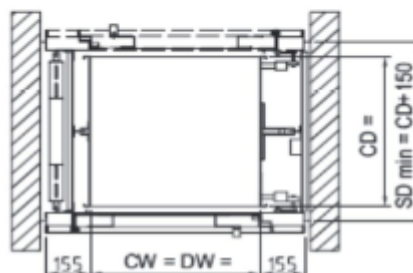
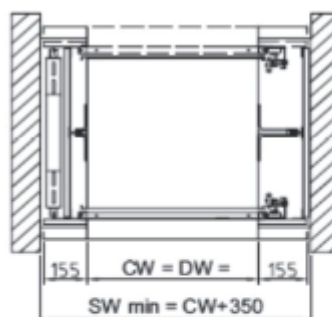
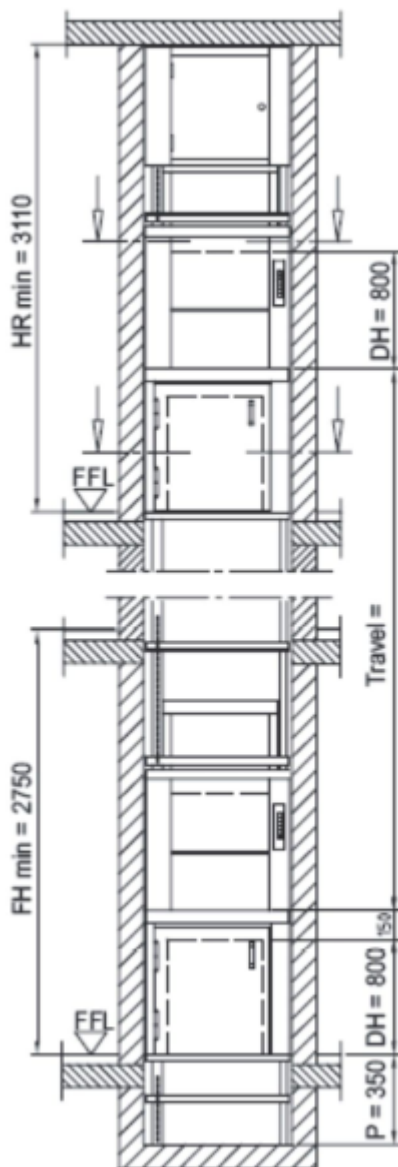


Mała winda towarowa SERII Z

Cechy charakterystyczne windy:

- podwójne, separowane drzwi do przewozu brudnych i czystych produktów
- drzwi na wysokości podłogi i parapetu
- maszynownia nad szymbem

Winda z podwójnymi drzwiami. Drzwi uchylne na wysokości podłogi oraz gilotynowe powyżej. Konieczne jest nie duże podszybie. Przeznaczona do miejsc gdzie jest dużo miejsca w nadszymbiu, konieczne jest wykonanie podszybia. Wersja z chwytaczem.



Uwaga!! Ten wariant windy musi zostać posadowiony na części budynku pod którą nie znajdują się już żadne dostępne pomieszczenia.

Szerokość i głębokość kabiny dostępna w przyroście co 50 mm.

Wysokość kabiny dostępna w przyroście co 100 mm.

CW	= szerokość kabiny	min. 600 – max 1000 mm
CD	= głębokość kabiny	min. 700 – max 1000 mm
CH	= wysokość kabiny	1750-2000 mm (1750 standardowy wymiar)
DW	= szerokość drzwi	= szerokość kabiny
DH	= wysokość drzwi	800 mm każdy przedział
P	= dół/szyb	min. 350 mm
SW	= szerokość dostępna	= pion min. wymiarów
SD	= głębokość dostępna	= pion min. wymiarów
HR	= prześwit	= wysokość od podłogi FFL do sufitu
FFL	= poziom podłogi	
FH	= podłoga do wysokości podłogi do brzegu drzwi	



Lift Plus PL Kaczmarczyk Sp. Jawna | Strażacka 33, 42-263 Wrzosowa
tel./fax: +48 34 314 03 10 | mail biuro@liftplus.pl
<http://www.windy-towarowe.pl/>